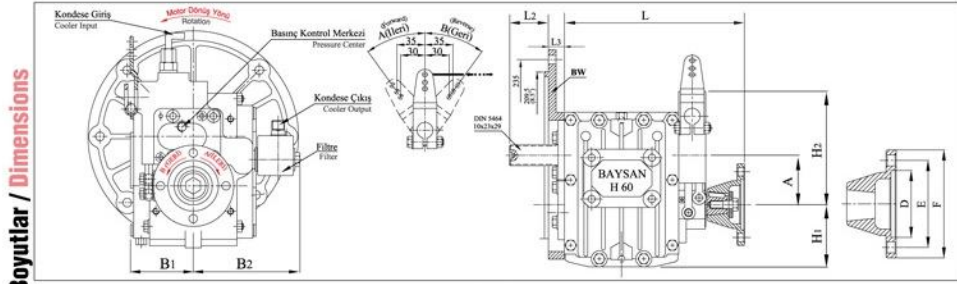


HİDROLİK ŞANZİMAN BOYUTLARI

H60 Boyutlar



(mm)								
A	B1	B2	H1	H2	L	L2	L3	Bell Hsg.
72 (2.85")	80	143	88	122	250	54	20	B/W
Ağırlık / Weight (kg)				Yağ Kapasitesi / Oil capacity (lt)				
19				1.00				

SAE Flanş Ölçüleri / SAE Flange Dimensions

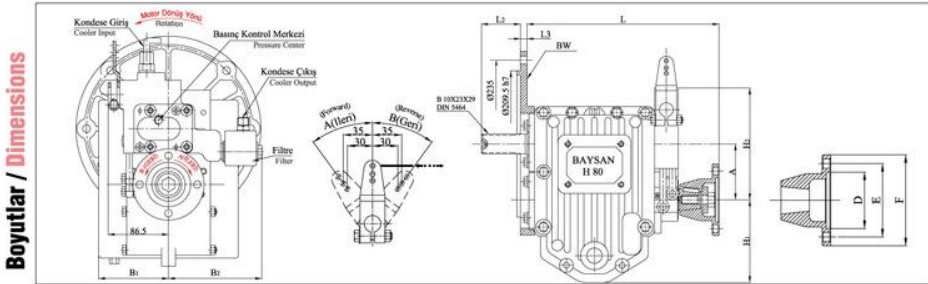
SAE No	A	B	C	Delik Ölçüleri / Hole Dimensions	
	mm	mm	mm	No.	Çap / Dia.
5	314,3	333,4	356	8	11
4	361,9	381,0	403	12	11



Çıkış Kaplin Ölçüleri / Output Dimensions

D	E	F	Delikler / Holes	
			No.	Çap / Dia.
63,5 (2,5")	82,5 (3,25")	102 (4,00")	4	10,5

H80 Boyutlar



(mm)								
A	B1	B2	H1	H2	L	L2	L3	Bell Hsg.
80 (3.15")	100	135	118	134	260	55	20	B/W
Ağırlık / Weight (kg)				Yağ Kapasitesi / Oil capacity (lt)				
33				1.50				

SAE Flanş Ölçüleri / SAE Flange Dimensions

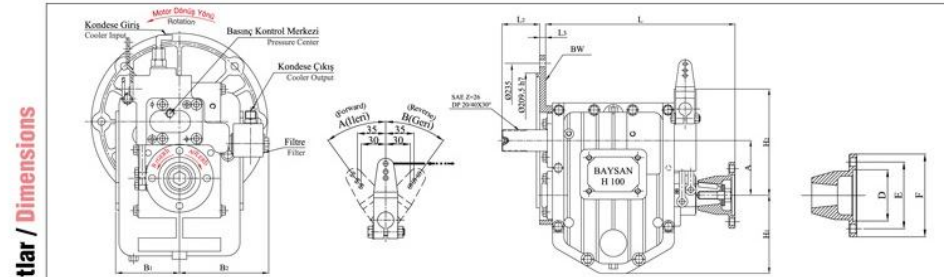
SAE No	A	B	C	Delik Ölçüleri / Hole Dimensions	
	mm	mm	mm	No.	Çap / Dia.
5	314,3	333,4	356	8	11
4	361,9	381,0	403	12	11
3	409,6	428,6	451	12	11



Çıkış Kaplin Ölçüleri / Output Dimensions

D	E	F	Delikler / Holes	
			No.	Çap / Dia.
63,5 (2,5")	82,5 (3,25")	102 (4,00")	4	10,5

H100 Boyutlar



(mm)								
A	B1	B2	H1	H2	L	L2	L3	Bell Hsg.
85 (3.35")	96	135	122	143	285	59	20	B/W
Ağırlık / Weight (kg)				Yağ Kapasitesi / Oil capacity (lt)				
35				2.00				

SAE Flanş Ölçüleri / SAE Flange Dimensions

SAE No	A	B	C	Delik Ölçüleri / Hole Dimensions	
	mm	mm	mm	No.	Çap / Dia.
5	314,3	333,4	356	8	11
4	361,9	381,0	403	12	11
3	409,6	428,6	451	12	11

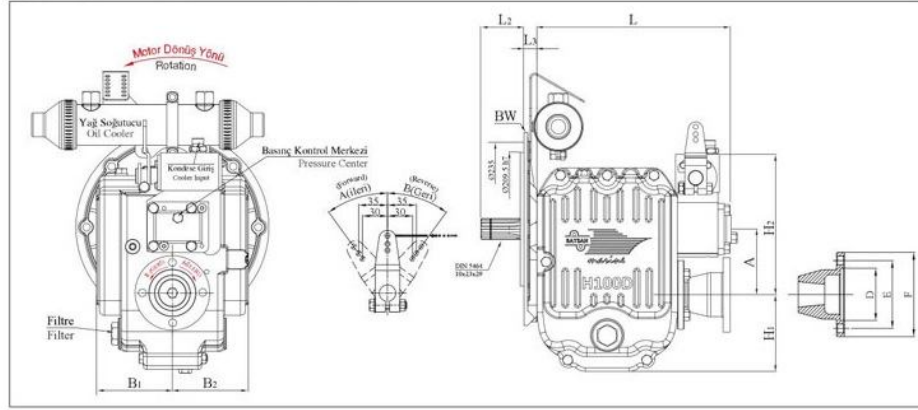


Çıkış Kaplin Ölçüleri / Output Dimensions

D	E	F	Delikler / Holes	
			No.	Çap / Dia.
63,5 (2,5")	82,5 (3,25")	102 (4,00")	4	10,5



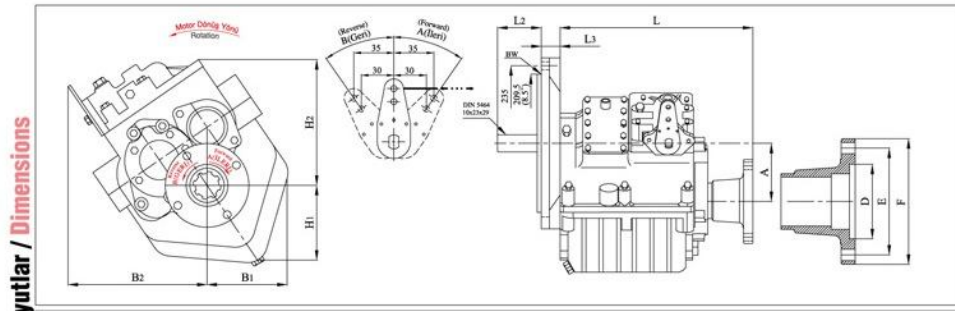
H100D Boyutlar



[mm]								
A	B1	B2	H1	H2	L	L2	L3	Bell Hsg.
90 (3.54")	104	104	104,45	192	264	59	20	B/W
Ağırlık / Weight (kg)					Yağ Kapasitesi / Oil capacity (lt)			
37					2,00			



H130 Boyutlar



[mm]								
A	B1	B2	H1	H2	L	L2	L3	Bell Hsg.
89 (3.50")	40	290	136	190	305	66	29	B/W
Ağırlık / Weight (kg)					Yağ Kapasitesi / Oil capacity (lt)			
42					2,50			

SAE Flanş Ölçüleri / SAE Flange Dimensions

SAE No	A	B	C	Delik Ölçüleri / Hole Dimensions	No.	Çap / Dia.
5	314,3	333,4	356	8	11	
4	361,9	381	403	12	11	
3	409,6	428,6	451	12	11	

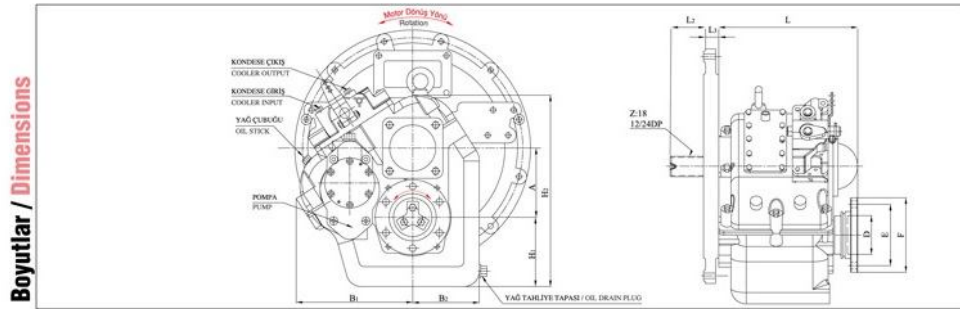


Çıkış Kaplin Ölçüleri / Output Dimensions

D	E	F	Delikler / Holes	
mm / inch			No.	Çap / Dia.
63,5 (2,5")	108 (4,25")	127 (5,00")	4	10,5



H500 Boyutlar



[mm]								
A	B1	B2	H1	H2	L	L2	L3	Bell Hsg.
135 (5.31")	230	130	135	238	273	48	40	SAE 1/2/3
Ağırlık / Weight (kg)					Yağ Kapasitesi / Oil capacity (lt)			
115					4,00			

SAE Flanş Ölçüleri / SAE Flange Dimensions

SAE No	A	B	C	Delik Ölçüleri / Hole Dimensions	No.	Çap / Dia.
4	361,9	381	403	12	11	
3	409,6	428,6	451	12	11	
2	447,7	466,7	489	12	11	
1	511,2	530,2	552,5	12	12	



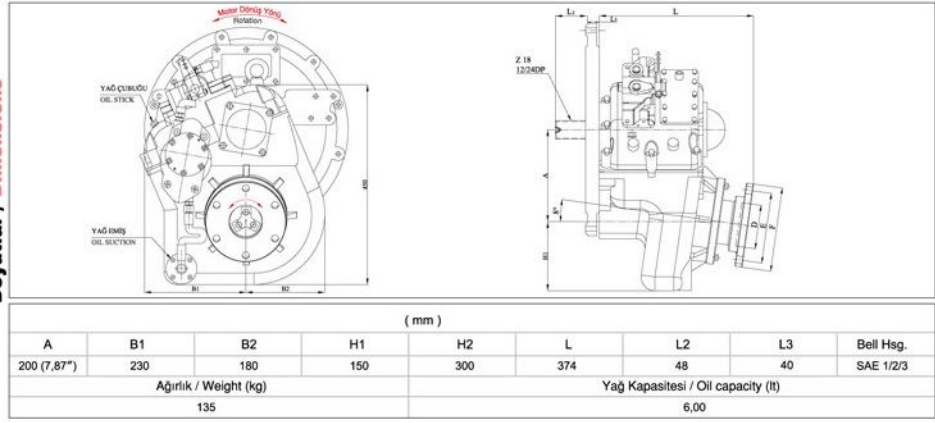
Çıkış Kaplin Ölçüleri / Output Dimensions

D	E	F	Delikler / Holes	
mm / inch			No.	Çap / Dia.
76,2 (3,00")	120,7 (4,75")	146 (5,75")	6	13,0 (0,515")

H500A Boyutlar



Boyutlar / Dimensions



SAE Flanş Ölçüleri / SAE Flange Dimensions

SAE No	A	B	C	Delik Ölçüleri / Hole Dimensions	
	mm	mm	mm	No.	Çap / Dia.
4	361,9	381	403	12	11
3	409,6	428,6	451	12	11
2	447,7	466,7	489	12	11
1	511,2	530,2	552,5	12	12

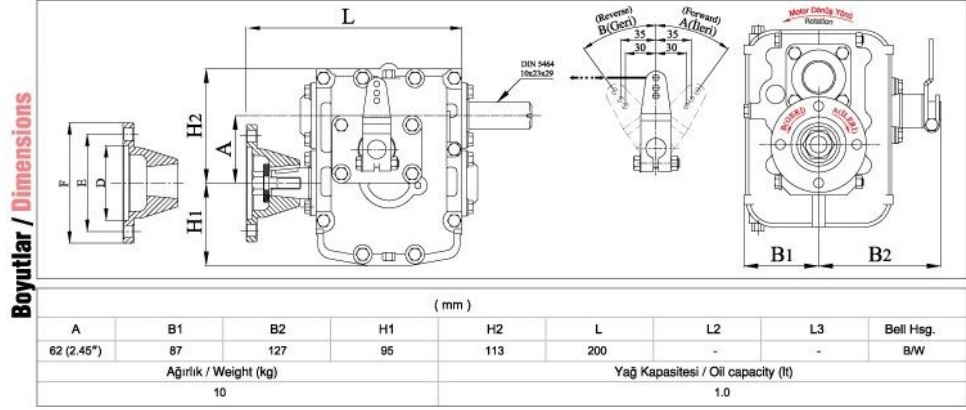


Çıkış Kaplin Ölçüleri / Output Dimensions

D	E	F	Delikler / Holes	
			No.	Çap / Dia.
95,25 (3,75")	152,4 (6,00")	184,2 (7,25")	6	16,25 (0,64")

MEKANİK ŞANZIMAN BOYUTLARI

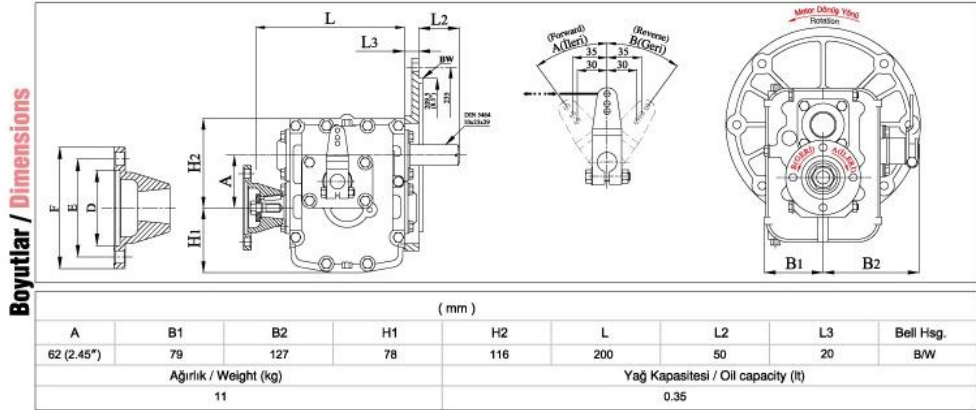
M10 Boyutlar



Çıkış Kaplin Ölçüleri / Output Dimensions

D	E	F	Delikler / Holes	
			No.	Çap / Dia.
63,5 (2,5")	82,5 (3,25")	102 (4,00")	4	10,5

M30 Boyutlar



SAE Flanş Ölçüleri / SAE Flange Dimensions

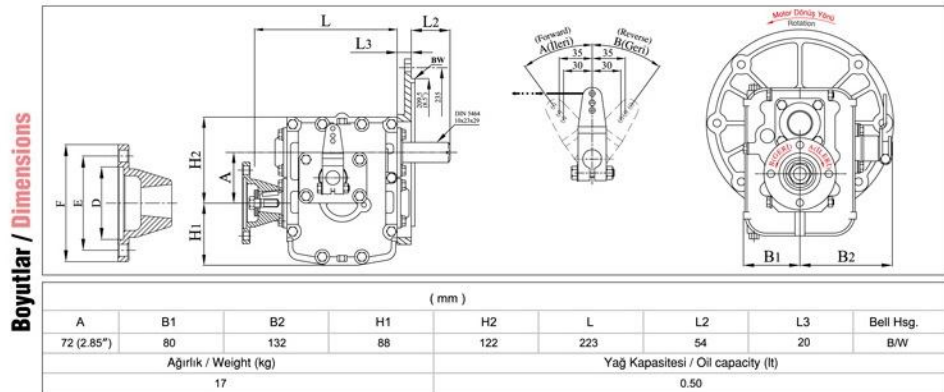
SAE No	A	B	C	Delik Ölçüleri / Hole Dimensions	
				No.	Çap / Dia.
5	314,3	333,4	356	8	11
4	361,9	381	403	12	11



Çıkış Kaplin Ölçüleri / Output Dimensions

D	E	F	Delikler / Holes	
			No.	Çap / Dia.
63,5 (2,5")	82,5 (3,25")	102 (4,00")	4	10,5

M60 Boyutlar



SAE Flanş Ölçüleri / SAE Flange Dimensions

SAE No	A	B	C	Delik Ölçüleri / Hole Dimensions	
				No.	Çap / Dia.
5	314,3	333,4	356	8	11
4	361,9	381,0	403	12	11



Çıkış Kaplin Ölçüleri / Output Dimensions

D	E	F	Delikler / Holes	
			No.	Çap / Dia.
63,5 (2,5")	82,5 (3,25")	102 (4,00")	4	10,5

